

# T 712 TEKSTİL BATCH KONTROL CİHAZI

## Yerleşik Modüler PLC



- Tam otomatik, güvenli ve ekonomik tekstil boyama
- Her türlü boyama makinesine ve sürecine uygun
- Kolay uyarlanabilir
- En güvenli işletim sistemi LINUX üzerinde çalışan ELIAR yazılımı
- X86-tabanlı işlemci
- Network bağlantısı ile, internet üzerinden yardım ve teknik destek
- ELIAR G/Ç birimleri ile güvenilir kontrol, süreç ve tüketim bilgileri toplama

## Kolay kullanım ve izleme

- Renkli grafik arayüz ve etkileşimli makine izleme
- Kullanıcı tarafından değiştirilebilen ekran bilgileri
- Makine diyagramı
- Teorik değerleriyle karşılaştırarak, gerçek zamanlı sıcaklık ve seviye grafikleri
- Gerçek zamanlı "tur - tur süresi" çizelgesi
- Makine teçhizat bakım periyotlarının yönetilmesi
- Makinenin manuele alınma sebeplerinin girilebilmesi
- Makinenin boş kalma (mal yok) sebeplerinin girilebilmesi
- Alarm yönetimi ve uyarılar
- Manuel müdahale olanağı
- T 712'ye uzaktan masaüstü olarak bağlanabilme
- Saha Veri Toplama birimi olarak çalışma
- Parola koruması ile açık devre konfigürasyon

## Hazır tekstil boyama fonksiyonları kütüphanesi

- Kumaş, bobin, parça boyama, jigger makinelerdeki boyama prosesleri için 80'den fazla hazır fonksiyon
- Makineye özel olarak fonksiyonların çalışma biçimlerinin ayarlanabilmesi
- Kullanıcıya açık fonksiyon dokümantasyonu ve ayar olanağı

## İyileştirme ve hızlandırma özellikleri

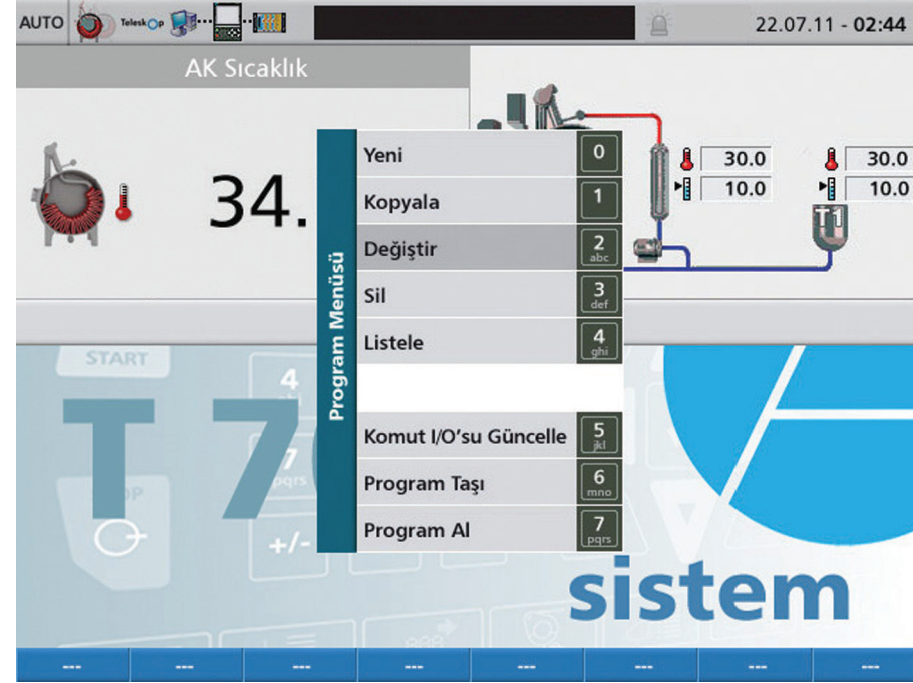
- Komut parametrelerindeki formüllerin yardımı ile esnek program işlevişi
- "Batch başlatma parametreleri" ile komut parametrelerinin otomatik olarak hesaplanması
- Tek adımda 15 paralel komut yürütebilme
- Makine ve zamanlayıcı sabitlerinin tanımlanabilmesi, hızlı makine kurulumu
- Maksimum 6 makineye kadar akuple çalışabilme özelliği
- Otomatik kumaş hızı hesaplama ve tur süresi hesaplama, tur sayma tabanlı yürütme
- Önceden planlanmış ve kontrol cihazına yüklenmiş hazır süreçleri başlatma

## Saklama, yedekleme ve bakım

- Son 3 ayın alarm, sıcaklık, seviye ve tur süresi bilgilerini saklama
- Su tüketimi raporları
- Elektrik tüketimi raporları
- Teorik buhar tüketimi
- USB flash disk kullanımı, konfigürasyon ve boyama süreçlerinin yedeklenmesi
- İnternet erişimi yazılım versiyonu güncelleme

## Kullanıcı yönetimi

- Yetki durumumu gözeterek çok kullanıcıli çalışma
- Parola korumalı cihaza giriş ve çıkış



K. No	Komut İsmi
001	AK Litrel Doldur
002	AK Oransal Doldur
003	AK Boya Suyu Al
004	RK AK Transfer
005	RK Boya Suyu Al
006	RK Litrel Doldur
007	RK Oransal Doldur
008	KK Litrel Doldur
009	BK Oransal Doldur
010	KK Oransal Doldur
011	BK Oransal Doldur
012	KK RK Transfer

## Çok dilli

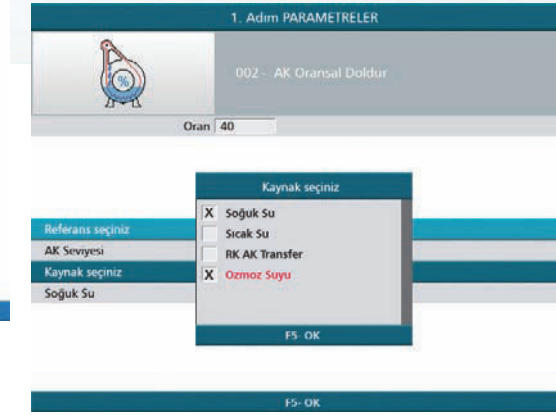
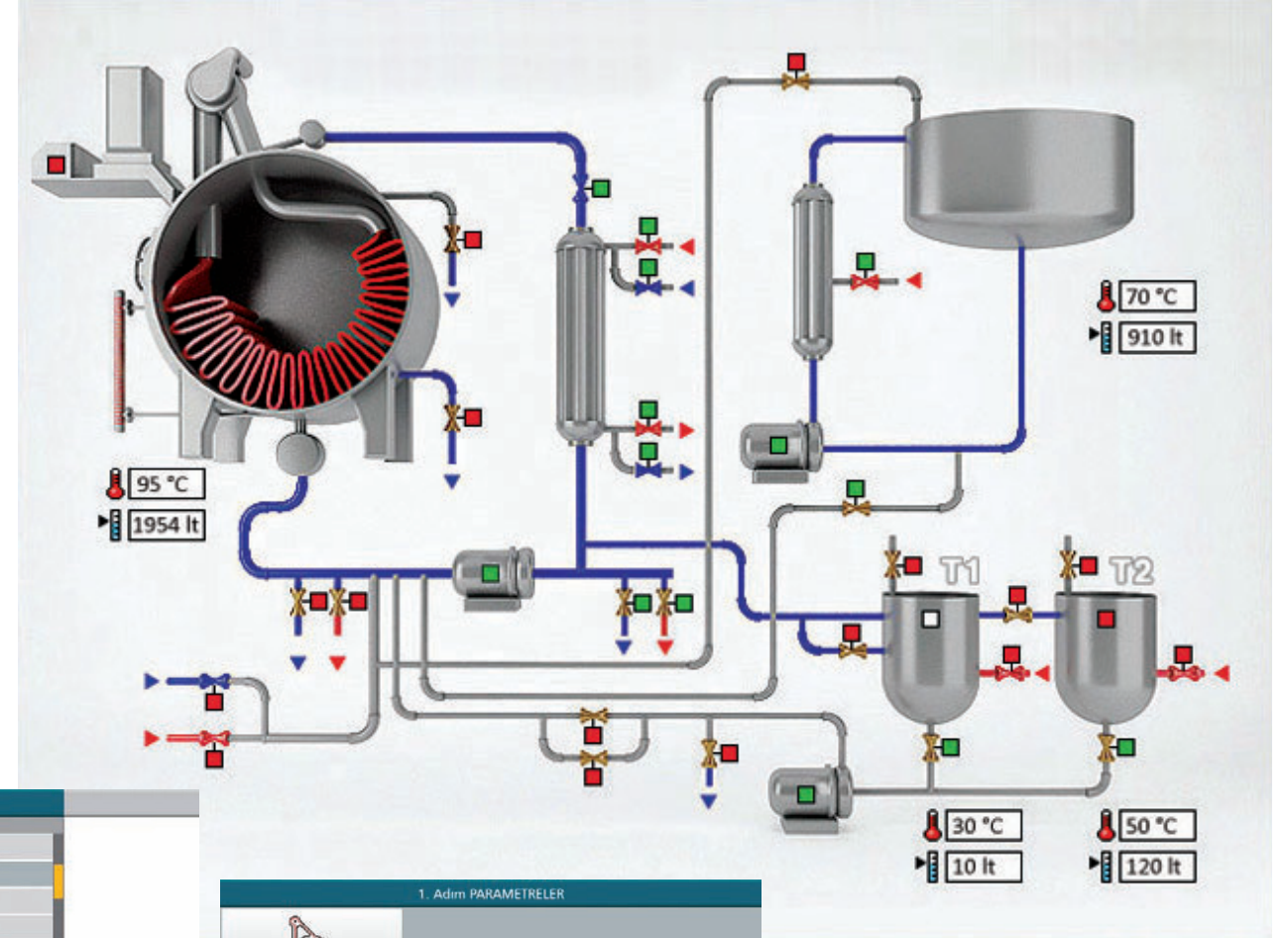
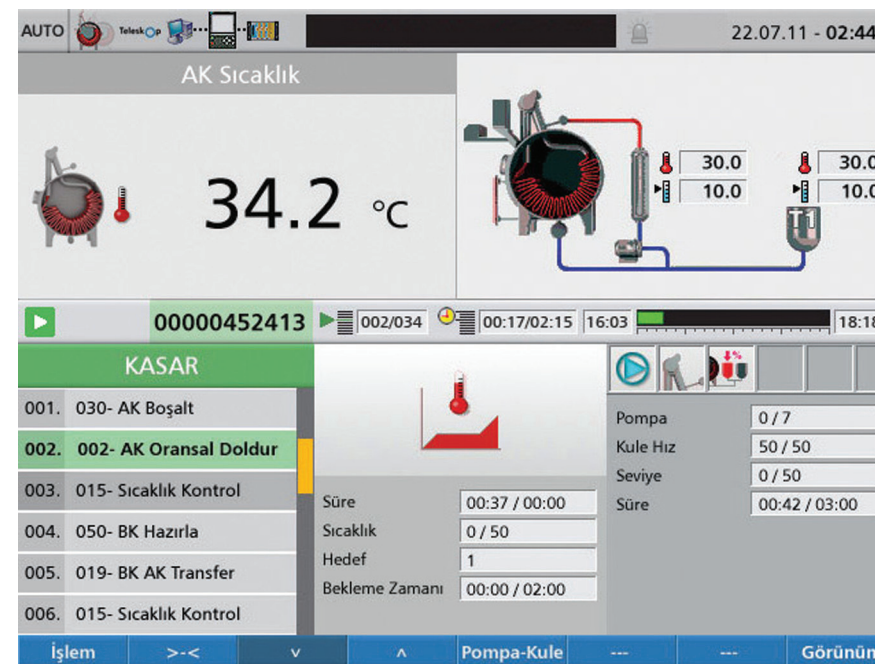
- Türkçe, İngilizce, Çince, Arapça, Farsça, Portekizce, Rusça ve several birçok dil
- Çalışırken dil değiştirebilme

## Teleskop® Merkezi İzleme ve Kontrol yazılımı

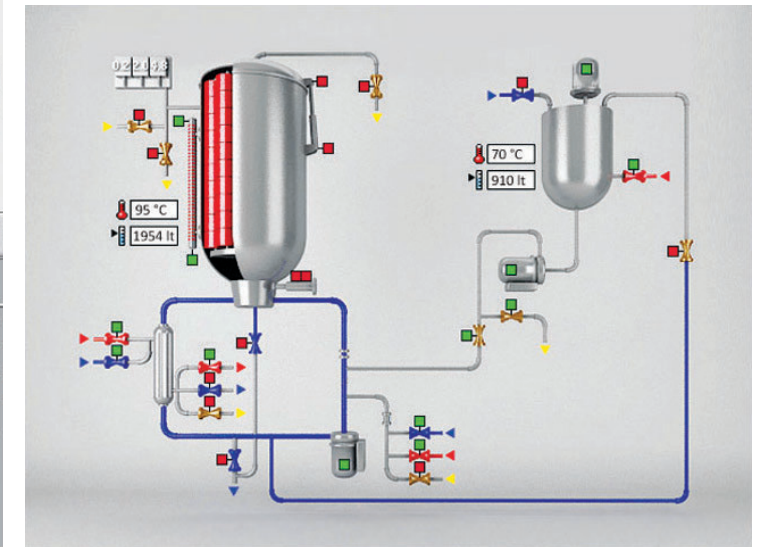
- 100 Mbit Ethernet bağlantısı
- Teleskop'tan yüklenebilen, çalışmaya hazır boyama süreçleri
- Dağıtıcıya gönderilmesi istenen kimyasal ve boyarmadde isteklerinin tam otomatik olarak karşılanması

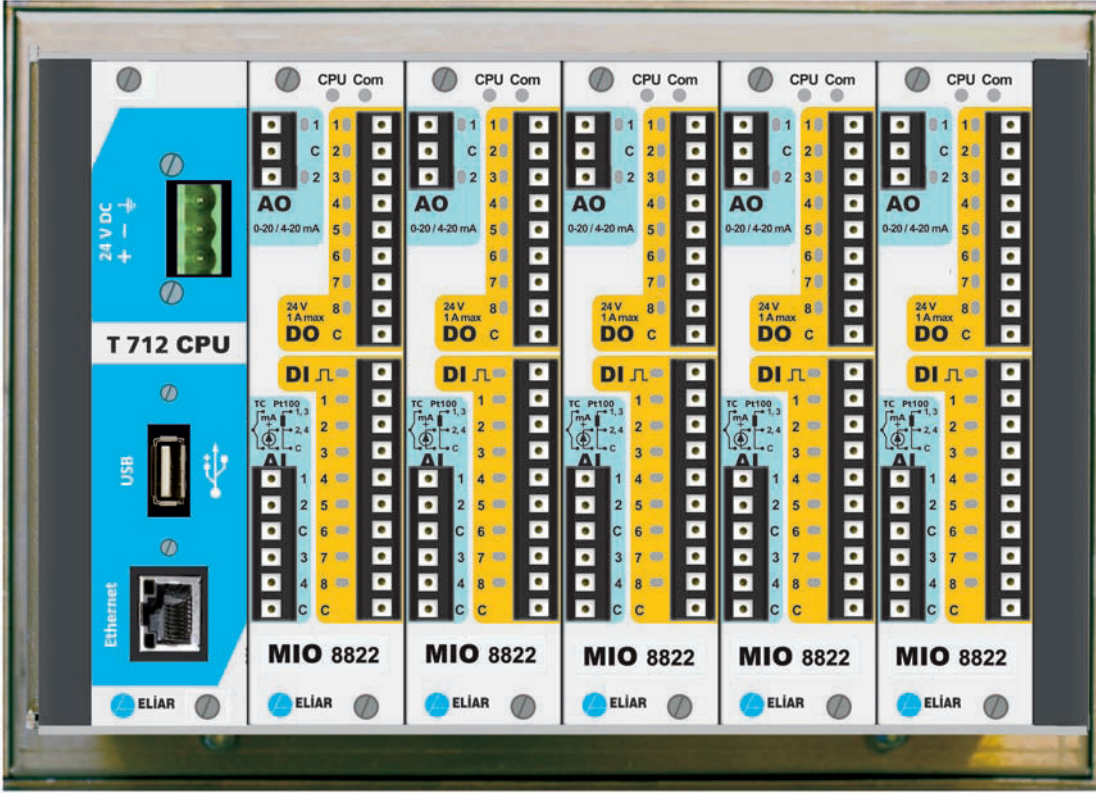
## PC yazılımı yardımcı uygulamaları

- Konfigürasyon Yönetimi
- Konfigürasyon Yedekleme
- Excel Raporu
- Makine Diyagramı Konfigürasyonu
- Versiyon Güncelleme



A. No	K. No	Komut İsmi	PARAMETRELER
001	030	AK Boşalt	Oran: 40
002	002	AK Oransal Doldur	AK Seviyesi
			Soğuk Su
			Ozmoz Suyu





**MIO-8822 I/O modülü**  
 8 x DO (röle)  
 8 x DI (optik yalıtım)  
 2 x AO (0/4-20mA)  
 (yalıtılmış),  
 2 x AI (mA, V, T/C, PT100)  
 çok amaçlı giriş,  
 1 x Sayıcı (24 VDC)  
 (optik yalıtın)

## Tipik G/Ç Konfigürasyonu

G/Ç Birimi	Sayısal Giriş	Sayısal Çıkış	Analog Giriş	Analog Çıkış	Sayıcı
Standart - 5 x MIO 8822	40	40	10	10	5

## Teknik Özellikler

İşlemci	x86 temelli, 800Mhz	Analog Kalibrasyon	Girişler Pt100, mA (0-20, 4-20) Çıkışlar- mA (4-20)
Program	Sınırsız	G/Ç Birimi	Yerleşik, EPAC uyumlu G/Ç
Kilitleme	200	Konfigürasyon yedekleme ve yazılım bakımı	PC+USB
Paralel İşlem Kapasitesi	16	İletişim	1 x USB 2.0, 10/100 Mb Ethernet
Akuple Makina	maksimum 6	RAM Bellek	256 MB
Ekran	5.7" TFT, 640x480 dpi, 64 K renkli	Flash Disk	1 GB
Tuş Takımı	40 tuş, endüstriyel	Gerçek Zaman Saati	Evet
Çalışma Gerilimi	24 V DC (18 - 36 V)	Koruma Sınıfı	IP 65 (ön), IP 21 (arka)
Güç Tüketimi	25 W OpTerm+PLC	EMC uyumluluğu	EN 61000-4-2 EN 61000-4-4 EN 61000-4-6 EN 61000-4-11
Çalışma Sıcaklığı	0-50 °C	Boyutlar (mm)	180 x 250 (ön), 135 x 210 (arka), 150 (derinlik)
Nem	% 10-85 (yoğunlaşmayan)		
Yalıtım	2000 V (sayısal), 500 V (analog)		